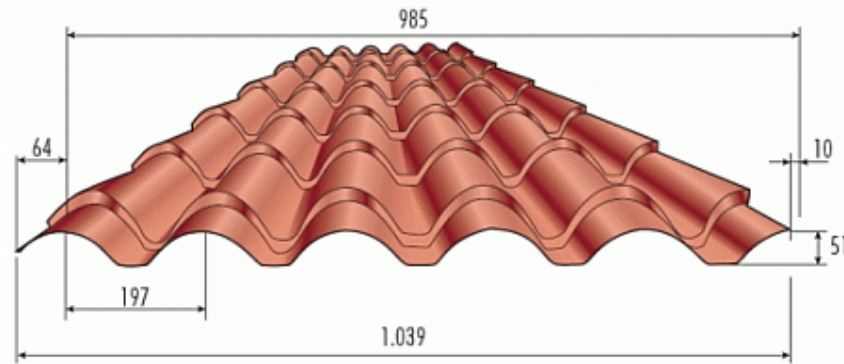


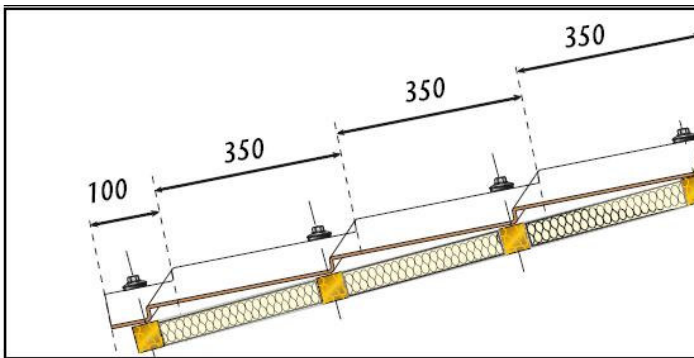
Lamiere

LAMIERE PER COPERTURA

Coppo - Lamiera stampata a forma di coppo

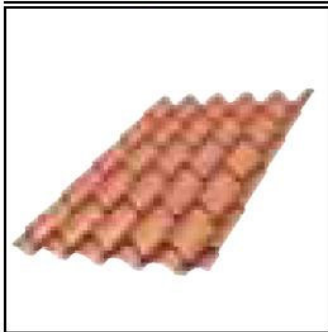


Indicato per coperture civili e nel risanamento di vecchie coperture con vincoli paesaggistici





Tetti a forte pendenza

Il Coppo di Alubel essendo fissato ad una orditura predisposta non ha limiti di applicazioni su qualsiasi pendenza, anche su mansarde od altre strutture.



	rame	alluminio	acciaio prev.
Spessore	0,6 mm	0,7 mm	0,6 mm
Peso	kg 6 / 7 m ²	kg 2 / 3 m ²	kg 6 / m ²
Rivestimento	naturale	preverniciato poliestere	preverniciato poliestere

Colori disponibili

Standard	Extra-standard
	
Rosso Coppo	Versioni antichizzate