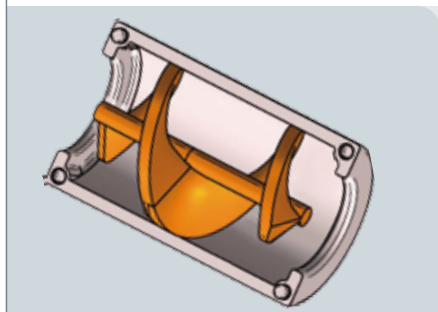




isolmant
benessere acustico e termico



ISOLMANT GENIUS TUBO



■ DIMENSIONI

■ MODALITÀ APPLICATIVE

■ CERTIFICAZIONI

■ CONFEZIONE

Silenziatore acustico brevettato in polipropilene espanso poroso (EPP), di forma cilindrica per una semplice e rapida installazione. E' caratterizzato internamente da una geometria elicoidale con passo tale da garantire una sezione di passaggio del flusso d'aria di 100 cm² e un percorso esente da inversioni di flusso, gomiti e spigoli vivi. Il prodotto è simmetrico (può essere posato in entrambi i versi).

Cilindro di lunghezza 32 cm e diametro esterno 19,4 cm.

- Realizzare nella parete perimetrale un foro passante di diametro 20 cm. (Nel caso di ristrutturazione procedere ad eventuale allargamento del foro preesistente).
- Inserire nel foro un tubo in PVC leggero (bianco) di diametro 20 cm.
- Inserire Genius Tubo e sigillare con le idonee griglie.

Resistenza acustica di piccoli elementi $D_{n,e,w}$: 40 dB.

Box da 20 scatole contenenti un silenziatore ciascuna (griglie non incluse).



AVVERTENZA:

La presente scheda tecnica non costituisce specifica. Sarà cura dell'utilizzatore stabilire se il prodotto è adatto all'impiego previsto.

SETTORI D'IMPIEGO

Garantisce il rispetto della norma sulla ventilazione dei locali, contribuendo all'isolamento acustico della facciata. Non disperde fibre e non contiene poliuretani che potrebbero compromettere la qualità dell'aria. È leggero da movimentare e facile da applicare (meno di 500 g). Riduce il ponte termico e le conseguenti "macchie" sul muro esterno.

VOCE DI CAPITOLATO

Preso d'aria silenziata per muri perimetrali in polipropilene espanso poroso (EPP). Il materiale possiede elevate prestazioni fonoassorbenti ed è riciclabile al 100%. Il dispositivo è costituito da un corpo cilindrico avente diametro esterno pari a 194 mm, lunghezza pari a 320 mm, ed è caratterizzato internamente da una geometria elicoidale con passo tale da garantire una sezione di passaggio del flusso d'aria di 100 cm² e un percorso esente da inversioni di flusso, gomiti e spigoli vivi.

NUOVA SEDE!



più grandi più servizi

TECNASFALTI

Via dell'Industria 12, Località Francolino
20080 Carpiano (Mi) Tel. +39 02 9885701
Fax +39 02 9885702 clienti@isolmant.it
www.isolmant.it